

REV.	ECH. NO.	NAME	DATA
A0	NEW	MIN-D	2020-05-22

SPECIFICATION NOTES:

ELECTRICAL:

- VOLTAGE RATING: 125 VAC RMS
- CURRENT RATING: 15 AMP
- CONTACT RESISTANCE: 30mΩ MAX.
- INSULATION RESISTANCE: 500MΩMIN. AT 500V DC.
- DIELECTRIC STRENGTH: 1000 VAC 50Hz 1MINUTE

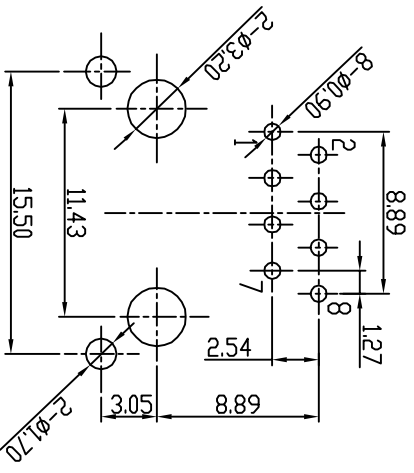
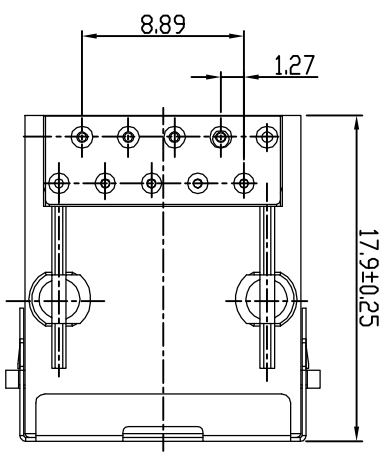
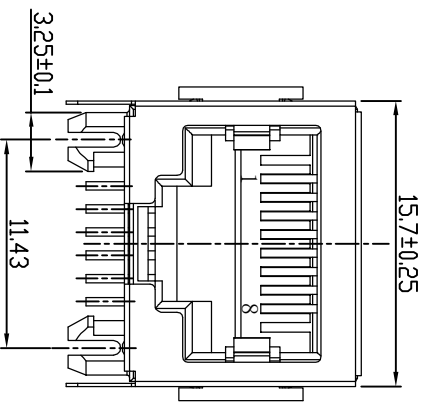
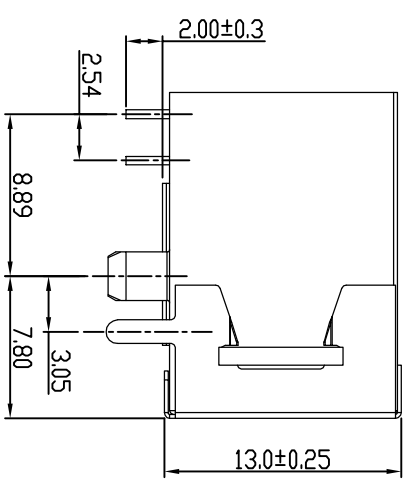
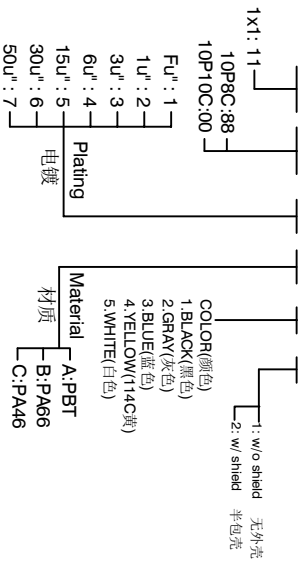
MECHANICAL:

- 1.HOUSING MATERIAL:**
SEE PART NUMBER.
- CONTACTS:Ø0.46mm PHOSPHOR BRONZE,GOLD PLATING OVER NICKEL
 - SHIELD:Ø0.20mm THICKNESS COPPER ALLOY WITH NICKEL PLATED.
 - OPERATING LIFE:750 CYCLES MIN.
 - MATING FORCE: 30.0N MAX.
 - UNMATING FORCE: 30.0N MAX.

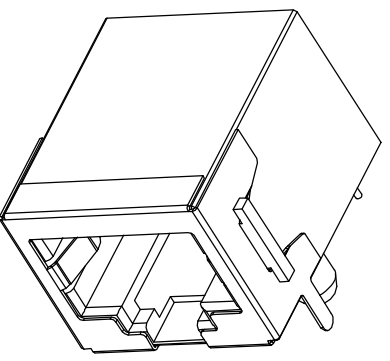
ENVIRONMENTAL:

- STORAGE:-40°C TD +85°C
- OPERATION:-40°C TD +85°C

56-XX 88 X X X 2-A



Recommend PCB Layout
(Jack Top View)
TOLERANCES:±0.05



1					
2					
3					
4					
5					
6					
7					
8					

公差 TOLERANCES		角度 (ANGLES) ± 1.5°		材料 (Material)		图号 (DWG NO.):		名称 (NAME)	
MM	MM	MM	MM	比例 (SCALE)	SEE NOTES	料号 (PART NO.):	料号 (PART NO.):	料号 (PART NO.):	料号 (PART NO.):
0.0 ± 0.20	0 ± 0.38	0.0 ± 0.20	0 ± 0.38	1:1		56-XX88XXX2-A	56-XX88XXX2-A	56-XX88XXX2-A	56-XX88XXX2-A
.00 ± 0.15	.00 ± 0.25	.00 ± 0.15	.00 ± 0.25						
0.00 ± 0.075	.000 ± 0.15	0.00 ± 0.075	.000 ± 0.15						
MIN-D 2020-05-22		MIN-D 2020-05-22		MIN-D 2020-05-22		MIN-D 2020-05-22		MIN-D 2020-05-22	
XWJ 东莞市欣旺久电子有限公司		XWJ 东莞市欣旺久电子有限公司		XWJ 东莞市欣旺久电子有限公司		XWJ 东莞市欣旺久电子有限公司		XWJ 东莞市欣旺久电子有限公司	
XIN WANG JIU Electronics Co.,Ltd		XIN WANG JIU Electronics Co.,Ltd		XIN WANG JIU Electronics Co.,Ltd		XIN WANG JIU Electronics Co.,Ltd		XIN WANG JIU Electronics Co.,Ltd	
系列 (SERIES)		系列 (SERIES)		系列 (SERIES)		系列 (SERIES)		系列 (SERIES)	
RJ		RJ		RJ		RJ		RJ	
XWJ-5621 10P8C 半包 脚前3.05		XWJ-5621 10P8C 半包 脚前3.05		XWJ-5621 10P8C 半包 脚前3.05		XWJ-5621 10P8C 半包 脚前3.05		XWJ-5621 10P8C 半包 脚前3.05	
版本		版本		版本		版本		版本	
A0		A0		A0		A0		A0	
页		页		页		页		页	
1		1		1		1		1	
共(SHEET)		共(SHEET)		共(SHEET)		共(SHEET)		共(SHEET)	
1		1		1		1		1	